



Mikrovlny

Polarizace

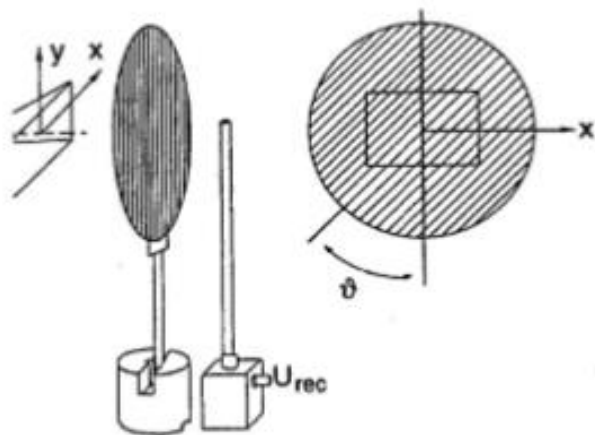
Malusov zákon

09.04.2020

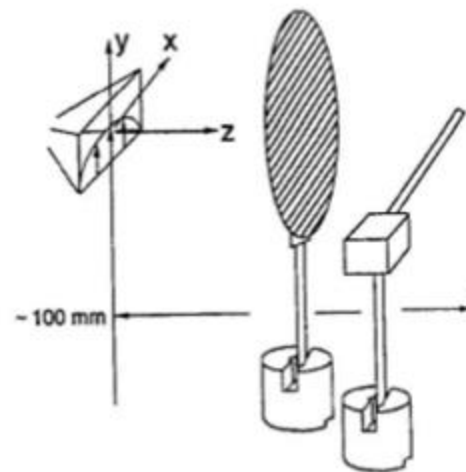
Václav Voldán

Samoilov Leonid

Pracovní úkoly



Obr. 1: Sonda vertikálně



Obr. 2: Sonda horizontálně

Pracovní úkoly

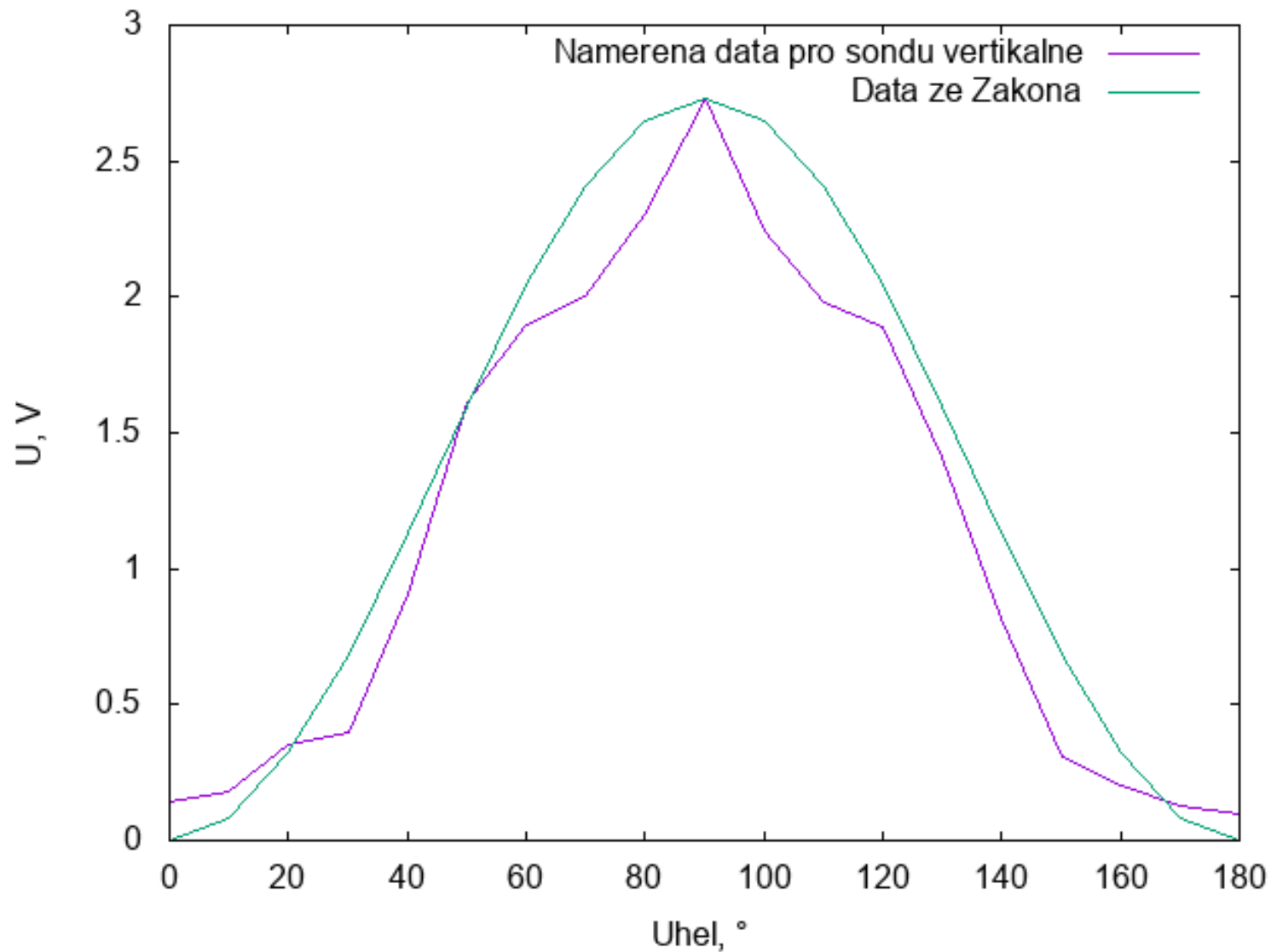


$$I(\theta) = I(0)(\sin^4(\theta))$$

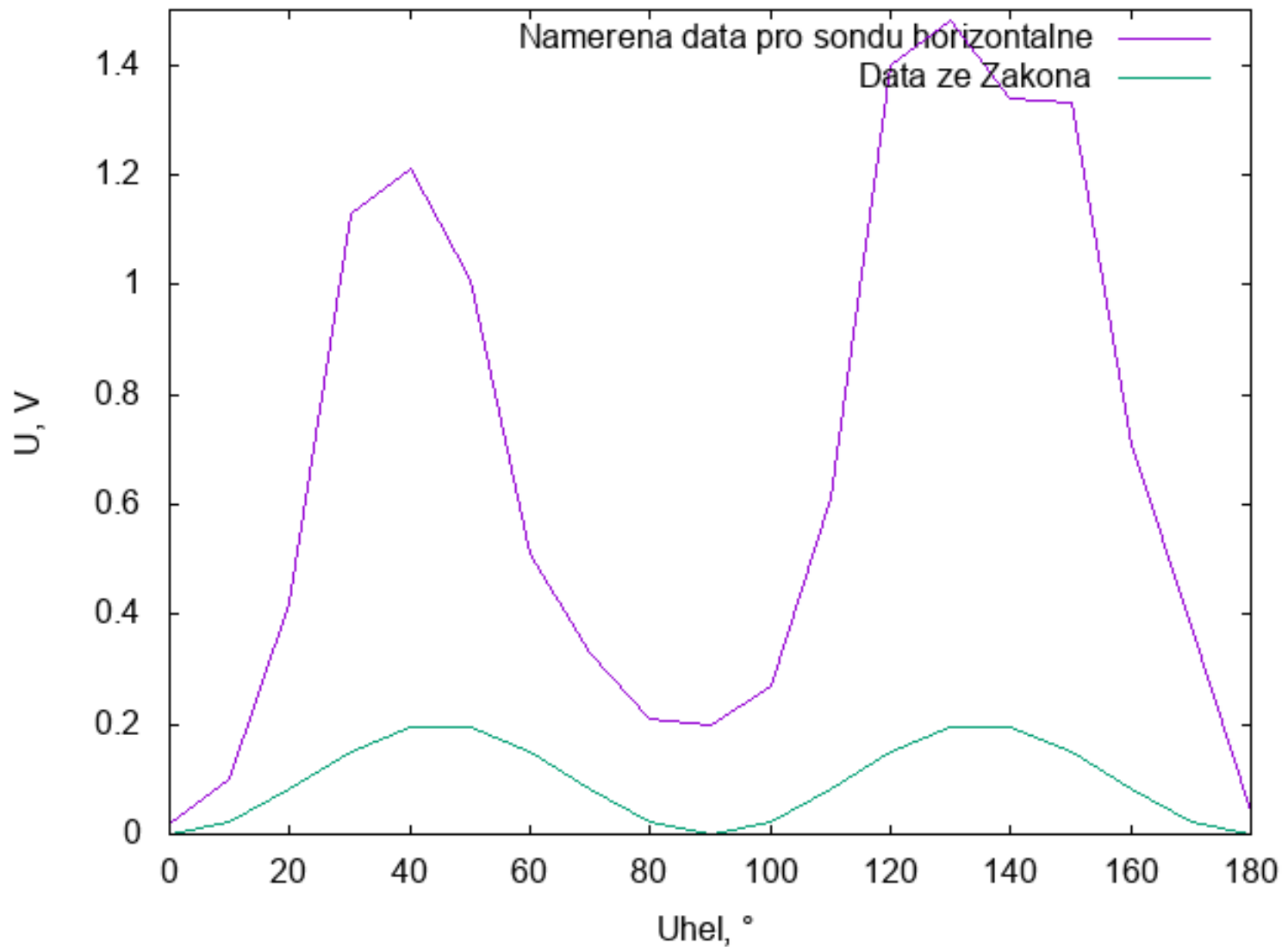
Vztah 1: Malusov zákon pro sondu vertikálně

$$I(\theta) = I(0)4(\sin(\theta) \cos(\theta))^2$$

Vztah 2: Malusov zákon pro sondu horizontálně



Obr. 3: Ověření Malusova zákona (sonda vertikálně)



Obr. 4: Ověření Malusova zákona (sonda horizontálně)

Diskuze:



Mikrovlny vycházející z Gunnova oscilátoru jsou lineárně polarizované. Používáním mřížky jsme zeslabili intenzitu tak, jak tvrdí Malusov zákon. Pomocí grafů můžeme vidět, že tendence výsledků, které jsme obdrželi, je správná, ale pro sondu orientovanou horizontálně výsledky mají docela velký rozdíl. Dle našeho názoru se to mohlo stát kvůli nesprávně zadané výšce dipolu sondy.



Děkují za pozornost!